

# Pedi-Mate® + Model 678

Del # 031-4115CF



## Bruger manual

FCPubNr. 00106v2.4



Læs denne vejledning og behold den  
til fremtidig reference



## Ferno kundeforhold

For bestilling af hjælp eller generelle oplysninger:

### CANADA OG USA

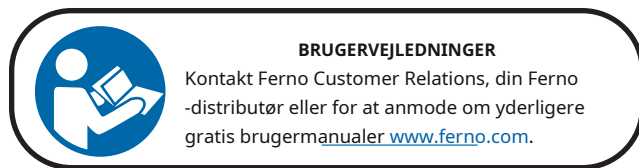
Telefon (gratis)	1.877.733.0911
Telefon	1.937.382.1451
Fax (gratis)	1.888.388.1349
Fax	1.937.382.1191
Internet	www.ferno.com

### ALLE ANDRE STEDER

Kontakt din Ferno -forhandler for at få hjælp eller oplysninger. Hvis du ikke har en Ferno -forhandler, bedes du kontakte Fernos kundeservice:

Ferno-Washington, Inc., 70 Weil Way  
Wilmington, Ohio 45177-9371, USA

Telefon	Landekode +1.937.382.1451
Fax	Landekode +1.937.382.6569
Internet	www.ferno.com



## Ansvarsfraskrivelse

Denne vejledning indeholder generelle instruktioner for brug, betjening og pleje af dette produkt. Instruktionerne er ikke altomfattende. Sikker og korrekt brug af dette produkt er udelukkende efter brugerens skøn. Sikkerhedsoplysninger er inkluderet som en service til brugeren. Alle andre sikkerhedsforanstaltninger, der træffes af brugeren, skal være inden for og under overvejelse af gældende regler og lokal protokol. Der skal undervises i korrekt brug af dette produkt, før du bruger dette produkt i en faktisk situation.


Opbevar denne manual til senere brug. Inkluder det med produktet i tilfælde af overførsel til nye brugere. Yderligere gratis eksemplarer er tilgængelige efter anmodning fra Customer Relations.

## Ejendomsretlig meddelelse

Oplysningerne i denne vejledning tilhører Ferno-Washington, Inc., Wilmington, Ohio, USA. Ferno-Washington, Inc. forbeholder sig alle intellektuelle ejendomsrettigheder, ejendomsretlige designrettigheder, fremstillingsrettigheder, reproduktionsbrugsrettigheder og salgsbrugsrettigheder dertil og til enhver artikel, der er oplyst deri, undtagen i det omfang disse rettigheder udtrykkeligt tildeles andre eller hvor det ikke er relevant til sælgers ejendomsretlige dele.

## Begrænset garanti

De produkter, der sælges af Ferno, er dækket af en begrænset garanti, som er trykt på alle Ferno -fakturaer. De komplette vilkår og betingelser for den begrænsede garanti og ansvarsbegrænsninger og ansvarsfraskrivelser er også tilgængelige efter anmodning ved at ringe til Ferno på 1.800.733.3766 eller 1.937.382.1451.



Ferno-Washington, Inc.  
70 Weil Way  
Wilmington, Ohio 45177-9371 U.S.A.  
1.937.382.1451

EC REP  
Ferno srl  
via B. Zallone, n. 26, 40066 Pieve  
di Cento, Bologna, Italien  
+ 39.051.6860028

UK REP  
Ferno (UK) Ltd.  
Ferno House, Stubs Beck Lane  
Cleckheaton, West Yorkshire, BD19 4TZ  
+ 44 (0) 1274 85199




## INDHOLDSFORTEGNELSE

Afsnit	Side	Afsnit	Side
<b>1 - Sikkerhedsoplysninger</b>	<b>4</b>	<b>5 - Vedligeholdelse</b>	<b>12</b>
1.1 Advarsel	4	5.1 Vedligeholdelsesplan	12
1.2 Vigtigt	4	5.2 Desinficering af Pedi-Mate® +	12
1.3 Tip	4	5.3 Rengøring af Pedi-Mate® +	12
1.4 Meddelelse om blodbåren sygdom	4	5.4 Kontrol af Pedi-Mate® +	12
1.5 Sikkerheds- og instruktionsmærkater	4	<b>Træningsrekord</b>	<b>13</b>
1.6 Symbolordliste	4	<b>Vedligeholdelsesjournal</b>	<b>14</b>
Ferno kundeforhold	2	<b>Vedligeholdelsesjournal</b>	<b>15</b>
<b>2 - Operatørfokus</b>	<b>5</b>		
2.1 Færdigheder	5		
2.2 Træning	5		
<b>3 - Om Pedi -Mate® +</b>	<b>6</b>		
3.1 Beskrivelse	6		
3.2 Generelle specifikationer	7		
3.3 Komponenter	7		
<b>4 - Brug af Pedi -Mate® +</b>	<b>8</b>		
4.1 Inden du placerer Pedi-Mate® + i brug	8		
4.2 Generelle retningslinjer for brug	8		
4.3 Placering af Pedi-Mate® +	9		
4.4 Fastgørelse af Pedi-Mate® +	9		
4.5 Sikring af patienten	10		
4.6 Frigivelse af patienten fra Pedi-Mate® + Sele	11		
4.7 Opbevaring af Pedi-Mate® +	11		

## 1 - SIKKERHEDSOPLYSNINGER

### 1.1 Advarsel

Advarselsmeddelelser angiver en potentielt farlig situation, som, hvis den ikke undgås, kan resultere i personskade eller død.

 **ADVARSEL**

**Utrænede operatører kan forårsage personskade eller blive kvæstet. Tillad kun uddannet personale at betjene Pedi-Mate +™.**

**Forkert brug af Pedi-Mate® + kan forårsage skade. Brug Pedi-Mate® + kun til det formål, der er beskrevet i denne vejledning.**

**Forkert anvendelse kan forårsage personskade. Påfør Pedi-Mate® + kun som beskrevet i denne vejledning.**

**En uovervåget patient kan komme til skade. Bliv hele tiden hos patienten.**

**Fastgør og spænd alle stropper. Usikrede eller løse stropper kan tillade bevægelse og resultere i personskade eller død.**

**Forkert vedligeholdelse kan forårsage personskade. Vedligehold Pedi-Mate® + kun som beskrevet i denne vejledning.**

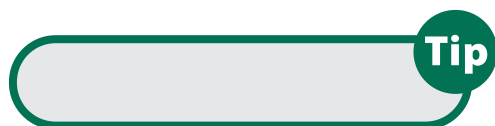
### 1.2 Vigtigt

Vigtige meddelelser understreger vigtige oplysninger om brug eller vedligeholdelse.

## Vigtig

### 1.3 Tip

Tips giver anbefalinger til lettere brug af produktet.



### 1.4 Meddelelse om blodbåren sygdom

For at reducere risikoen for eksponering for blodbåren sygdomme, såsom HIV-1 og hepatitis, når du bruger Pedi-Mate® +, følg desinfektions- og rengøringsinstruktionerne i denne vejledning.

### 1.5 Sikkerheds- og instruktionsmærker

Sikkerheds- og instruktionsmærker placerer vigtige oplysninger fra brugermanualen på Pedi-Mate® +.

Læs og følg etiketinstruktionerne. Illustrationer, der viser, hvordan du fastgør Pedi-Mate® + til barnesengen udskrives direkte på Pedi-Mate® + grundlag. For fuldstændige instruktioner, se "Brug af Pedi-Mate® +," på side 8-11.

### 1.6 Symbolliste

Symbolerne defineret nedenfor bruges på Pedi-Mate® + og/eller i denne brugermanual. Ferno bruger symboler, der er anerkendt af International Standards Organization (ISO), American National Standards Institute (ANSI) og akutmedicinsk industri.



Generel advarsel om Potentiel skade



Læs brugervejledningen



Belastningskapacitet (Sikker arbejdsbelastning i pund, kilogram, sten)



Operation kræver En uddannet operatør

## 2 - OPERATOR FOKUS

### 2.1 Operatøruddannelse

Operatør, der bruger produktet:

- skal læse og forstå denne manual.
- skal have oplæring i korrekt brug af Pedi-Mate® +.
- skal have en uddannelse i akutmedicinsk service og akutte patienthåndteringsprocedurer.
- skal have den fysiske evne til at hjælpe patienten.
- skal øve med Pedi-Mate® + før du bruger det med en patient.
- skal føre træningsregistre. For et eksempel på træningsregister, se side 13.



#### ADVARSEL

Utrænede operatører kan forårsage personskade eller blive kvæstet.  
Tillad kun uddannet personale at betjene Pedi-Mate® +.

## 3 - OM PEDI -MATE® +

### 3.1 Beskrivelse

Pedi-Mate® + er designet til at sikre spædbørn og småbørn fra 10 til 100 lbs (4,5 til 45,4 kg) på en Ferno barneseng.

#### BRUG

Pedi-Mate® + er kun beregnet til brug i nødstilfælde og kun af egnet uddannet personale. Hvor der er behov for barnesikring uden for denne indstilling, skal transportkøretøjet udstyres med sikkerhedsanordninger i overensstemmelse med gældende lokale standarder og forskrifter, herunder, men ikke begrænset til, USA's føderale sikkerhedsstandarder og forskrifter for motorkøretøjer.

Pedi-Mate® + er til professionel brug af en eller flere uddannede operatører.

Pedi-Mate® + er ikke designet som en immobiliseringsenhed og bør ikke bruges til at immobilisere patienten eller som en del af et immobiliseringssystem.

#### FUNKTIONER

Pedi-Mate® + tæppet er blødt, let vinyl. Bånd i ét stykke med lynlåse fastgøres til Ferno barnesenge på tre punkter.

Fempunktspatientens sele består af to skulderstropper med kontinuerlig sløjfe og en skridtrem. Alle sikre i en central, hurtig frigivelse spænde og alle er fuldt justerbare.

#### Kompatible trøjer

Pedi-Mate® + er designet til brug med alle Ferno barnesenge modeller med undtagelse af Model 28 og 2033 stol barnesenge. Yderligere tilbehør kræves til iNjX™ Integreret Patient Transport & Loading System™.



#### ADVARSEL

Forkert brug af Pedi-Mate® + kan forårsage skade. Brug Pedi-Mate® + kun til det formål, der er beskrevet i denne vejledning.



#### Belastningskapacitet

Undersøg Pedi-Mate® + hvis lastkapaciteten er overskredet. Se "Kontrol af Pedi-Mate® +", på side 12.

### 3.2 Generelle specifikationer

De fleste generelle specifikationer afrundes til nærmeste hele tal. Metriske konverteringer beregnes, før de kejslerlige målinger afrundes.

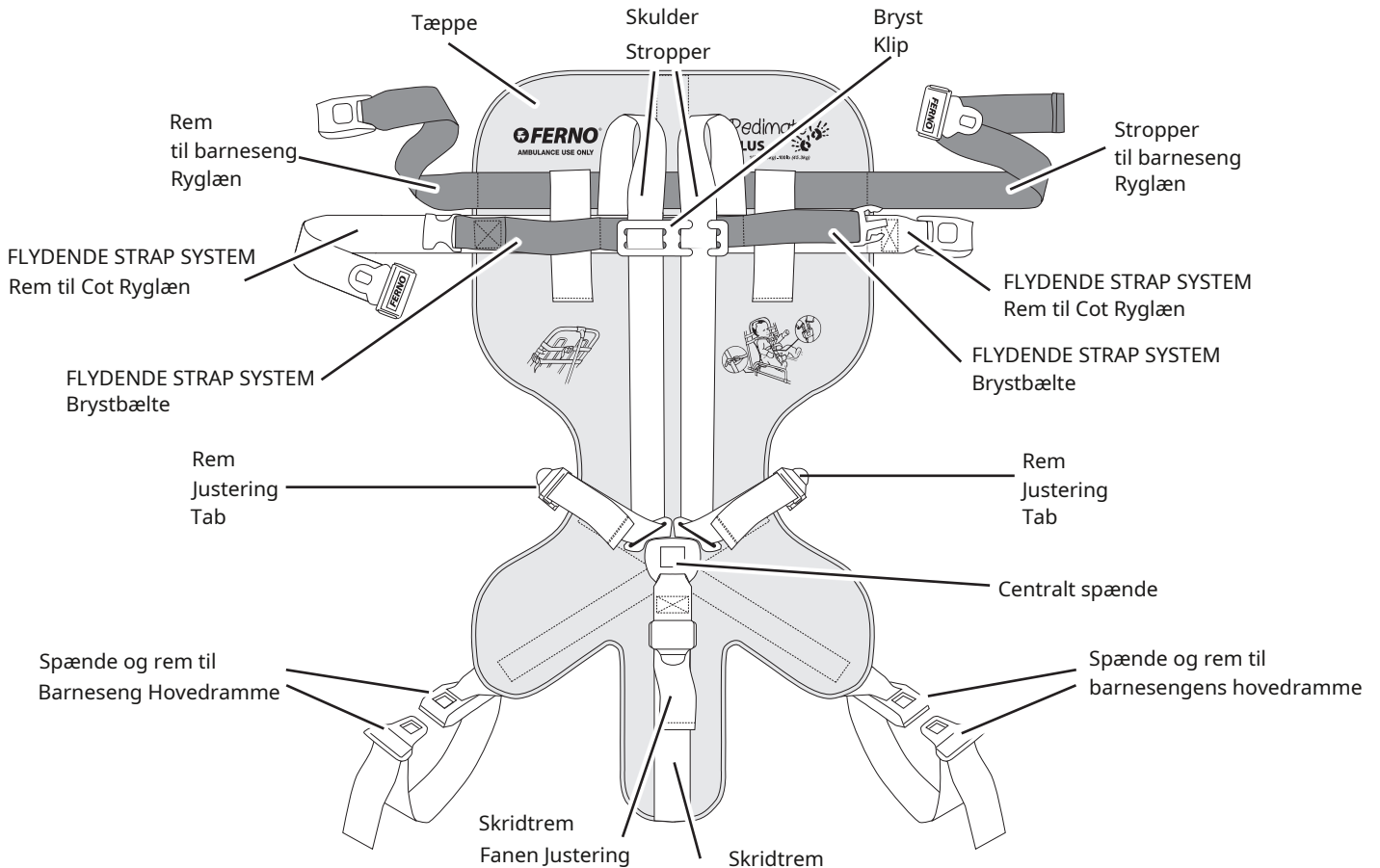
For mere information om Pedi-Mate® + kontakt Ferno Customer Relations (side 2) eller din Ferno -forhandler.

Ferno forbeholder sig retten til at ændre specifikationer uden varsel.

Dimensioner	Kejslerlig	Metrisk
<b>Åben, flad</b>		
Bredde	19 tommer	48,3 cm
Længde	35,5 tommer	90,2 cm
<b>Valset</b>		
Diameter	4-1/2 in	114 mm
Længde	19 tommer	483 mm

specifikationer	Kejslerlig	Metrisk
<b>Belastningskapacitet</b>	10 - 100 lb	4,5 - 45,4 kg
<b>Bæreevne (Storbritannien)</b>	-	.71 - 7.14 st
<b>Vægt</b>	3,5 lb	1,6 kg
<b>Webbing Rating</b>	3500 lb	1,6 mt

### 3.3 Komponenter



### Ikke vist

Krog-og-sløjfe opbevaringsremme på bagsiden af Pedi-Mate® + er ikke synlige i denne visning.

## 4 - BRUG AF PEDI -MATE® +

### 4.1 Inden du placerer Pedi-Mate® + i brug

- Personale, der vil arbejde med Pedi-Mate® + brug for at læse denne vejledning og øve dig i at bruge Pedi-Mate® +.
- Bekræft, at Pedi-Mate® + fungerer korrekt. Følg instruktionerne i "Inspektion af Pedi-Mate® +" på side 12.

### 4.2 Generelle retningslinjer for brug

- Medicinsk rådgivning ligger ud over parametrene i denne vejledning.
- Det er Pedi-Mate® + brugernes ansvar for at sikre sikker praksis for patienten og sig selv.
- Det er det kvalificerede personale i akutmedicinsk service at vurdere patientens tilstand og bestemme det korrekte udstyr og procedurer til brug.
- Følg standard akutte patienthåndteringsprocedurer, når du bruger Pedi-Mate® +.
- Bliv hele tiden hos patienten.
- Brug altid patientens sele.
- Brug Pedi-Mate® + kun når alle elementer er i god stand.
- Brug Pedi-Mate® + kun med de godkendte barnesengsmodeller, der er angivet på side 6.
- Brug aldrig Pedi-Mate® + i en kaptajnstol eller forsæde i en ambulance.
- Brug aldrig Pedi-Mate® + som en immobiliseringsanordning eller som en del af et immobiliseringsystem.
- Hvis Pedi-Mate® + er i brug på tidspunktet for en bilulykke, skal du fjerne Pedi-Mate® + fra service og udskift den.



#### ADVARSEL

Forkert anvendelse kan forårsage personskade. Påfør Pedi-Mate® + kun som beskrevet i denne vejledning.

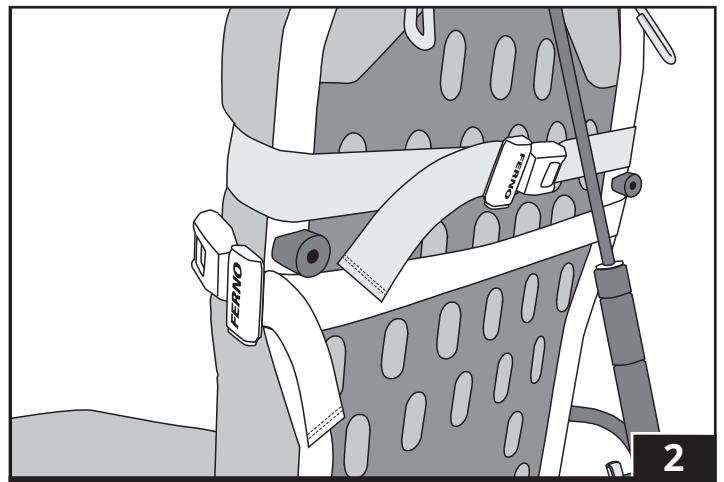
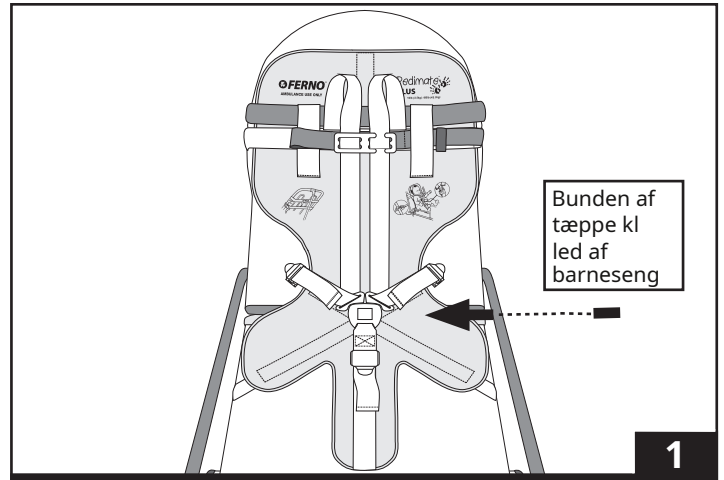
En uovervåget patient kan komme til skade. Bliv hele tiden hos patienten.

Fastgør og spænd alle stropper. Usikrede eller løse stropper kan tillade bevægelse og resultere i personskade eller død.



### 4.3 Placering af Pedi-Mate® +

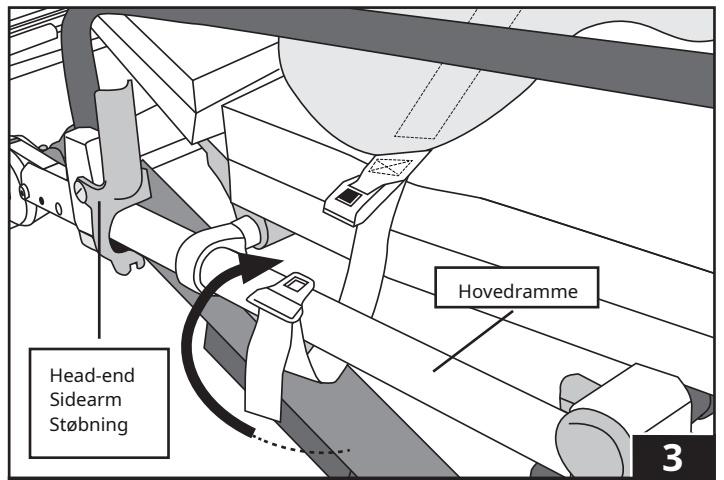
1. Fjern eventuelle fastspændinger fastgjort til barnesengen.
2. Hæv barnesengens ryglæn, og lås den på plads i en vinkel mellem 15 og 45 grader. Dette vil holde patientens skuldre højere end bækkenet og opretholde det korrekte tyngdepunkt.
3. Rul Pedi-Mate ud® + og spred den fladt på barnesengen med alle stropper forlænget.
4. Centrér tæppet fra venstre mod højre på madrassen.
5. Placer tæppet, så tæppens bund, hvor patienten skal sidde, er ved leddet på barnesengen (figur 1). Den sorte ryglænestropper er i det område, hvor du forventer, at patientens skuldre hviler.
6. Kør enderne af ryglænsremmen rundt om barnesengen, indtil de mødes i ryggen, og spænd derefter spændet. Efterlad lidt slap i remmen for endelig justering.
7. Placer det grå og sorte flydende remsystem a det punkt, hvor patientens bryst forventes at hvile.
8. Kør enderne af det grå og sorte flydende remsystem omkring barnesengens ryglæn, indtil de mødes på siden, og spænd derefter spændet (figur 2). Efterlad lidt slap i remmen for endelig justering



### 4.4 Fastgørelse af Pedi-Mate® +

1. Placer patienten på Pedi-Mate® +. Hvis den sorte ryglænsrem ikke er på patientens skulderhøjde, skal du justere tæppens position.
2. Med tæppet korrekt placeret, strammes ryglænsremmen ved at trække meget fast i den frie ende af stroppen, indtil madrassen er komprimeret.
3. Fastgør en hovedramme ved at tråde tangenden nedad mellem barnesengens hovedramme og madrassen ved siden af hovedstøtten på sidearmen.
4. Sæt remmen rundt om barnesengens hovedramme, og spænd spændet (figur 3). Efterlad en lille slap i remmen for den endelige justering.
5. Gentag med den anden hovedramme.
6. Stram hver hoveddrammestrop ved at holde fast i spændet med en hånd og trække fast i den frie ende af remmen.

**Note:** For at løsne en hovedramme skal du løsne den og derefter tage fat i tangenten og trække udad. Fastgør spændet igen.



## 4.5 Sikring af patienten

### ⚠ ADVARSEL

**Fastgør og spænd alle stropper. Usikrede eller løse stropper kan tillade bevægelse og resultere i personskade eller død.**

1. Træk skridtstropsspændet op mellem patientens ben og læg remmen på patientens mave.
2. Sæt den sorte brystbælte af det grå og sorte flydende stropesystem rundt om patientens bryst, og spænd den fast under skulderstropperne. Tæt brystbæltet ved at trække i den frie ende, så der er tilstrækkelig slap til at tillade normal vejtrækning.
3. Løft en skulderrem over patientens ene skulder. Læg patientens arm gennem remmen, og lås derefter spændehalvdelen i det centrale spænde (Figur 4).
4. Gentag med den anden skulderrem.
5. Træk skulderremmen på patientens venstre side gennem brystklemmen (Figur 5), og skub brystklemmen op for at hvile oven på den sorte brystbælte.

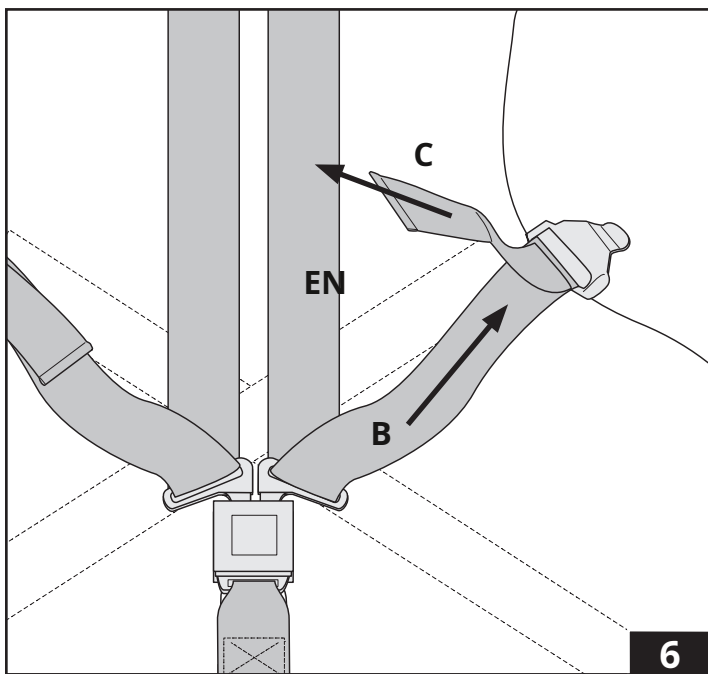
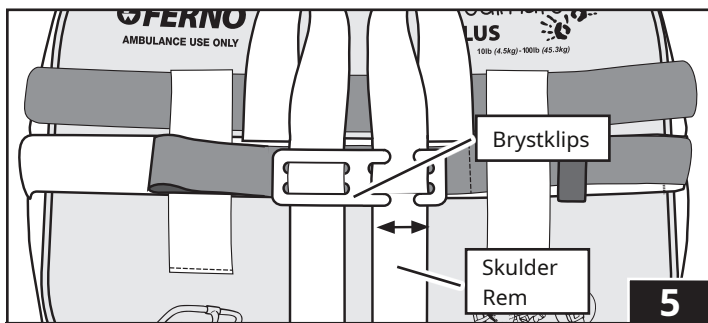
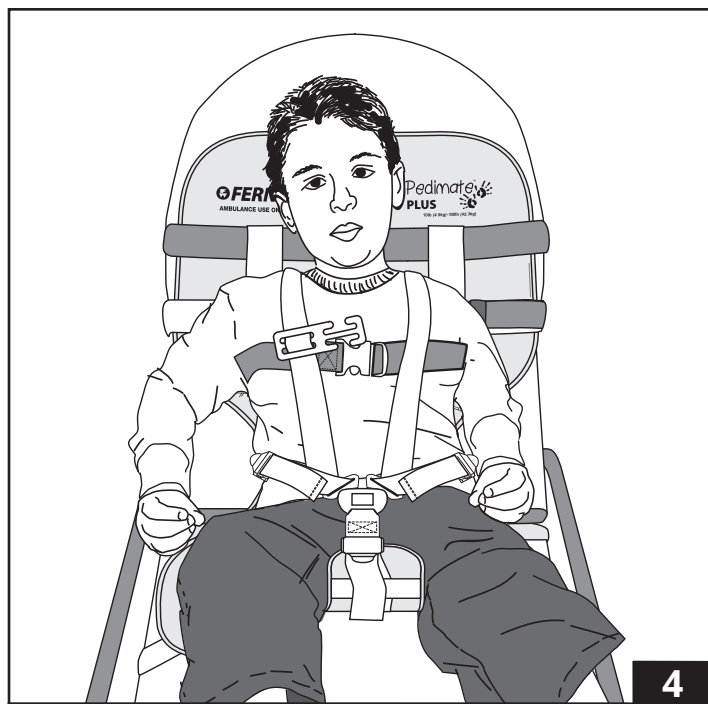
### ⚠ ADVARSEL

**Spænd ikke den sorte rem for stramt over brystet. Skal tillade normal vejtrækning.**

### SPÆNDING AF BÅLEREMMENE

For at stramme skulder/torso stropperne, se figur 6 og brug følgende procedure:

1. Fastgør skulderremmen (A) mod skulderen og brystet ved at trække sektion B af remmen med den ene hånd, mens den centrale spænde holdes fast med den anden hånd.
2. Gentag med den anden skulderrem.
3. Fastgør torso -remmen (B) ved at trække i sektion C med den ene hånd, mens den centrale spænde holdes fast med den anden hånd.
4. Gentag med den anden torso rem.
5. Sæt skridtremmen ved at trække i den frie ende.



## LØSNING AF BÅLEREMMENE

Se figur 7 og 8 for at løsne stropperne, og følg følgende procedure:

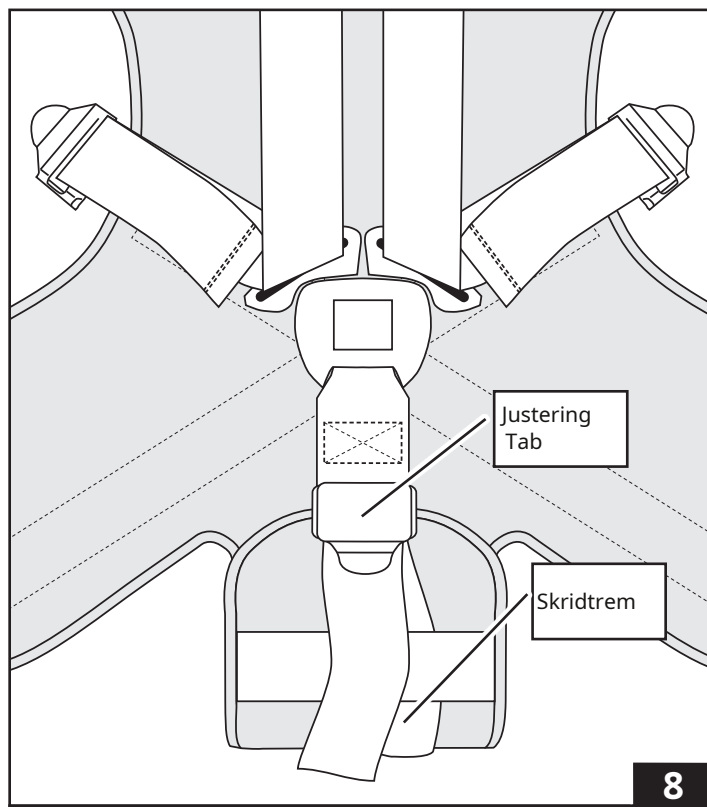
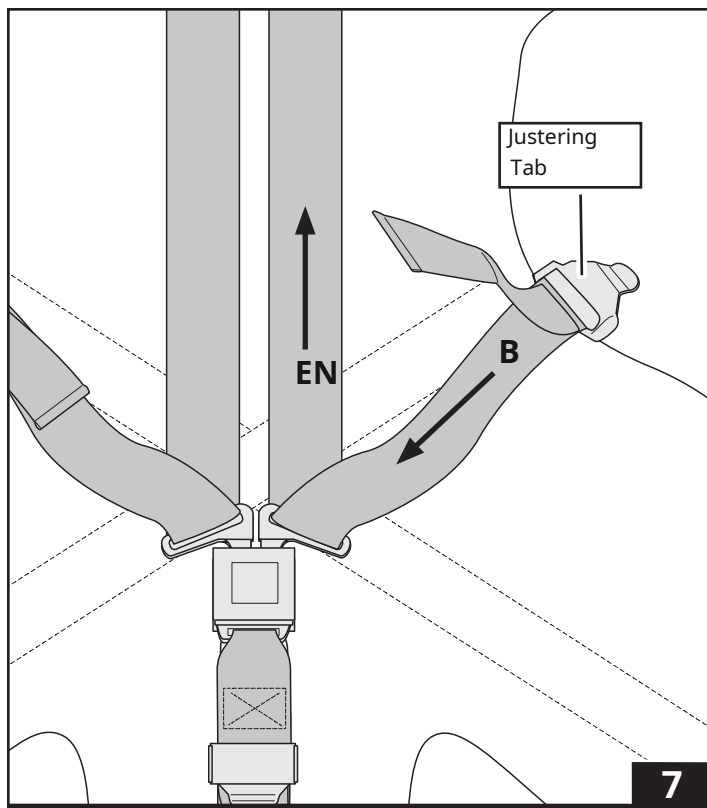
1. Tag fat i justeringsfanen (Figur 7) med den ene hånd, og træk torsoremmen (B) tilbage gennem tappen med den anden hånd.
2. Fastgør det centrale spænde med den ene hånd, og løs skulderremmen (A) ved at trække den opad med den anden hånd.
3. Gentag med den anden skulder/torso rem.
4. Løsn skridtremmen ved at tage fat i justeringsfanen med den ene hånd og trække nedad på den del af remmen, der hviler mod kroppen (Figur 8).

### 4.6 Frigørelse af patienten fra Pedi-Mate® + Seletøj

1. Løsn skridtremmen.
2. Skub brystklemmen ned mod det centrale spænde, og træk skulderremmen på patientens venstre side ud af klemmen.
3. Tryk på den røde udløserknop i det centrale spænde, og træk spændet lidt nedad for at løsne skulderstropperne fra spænde.
4. Løsn skulderstropperne og skub dem væk fra patientens krop.
5. Løsn og løsne den sorte flydende brystbælte.
6. Løft patienten fra Pedi-Mate® + ifølge lokale protokoller.

### 4.7 Opbevaring af Pedi-Mate® +

1. Tag Pedi-Mate af® + fra barnesengen og spred den fladt på barnesengen.
2. Fastgør skulderstropperne til det centrale spænde, og juster alle stropper, så de ligger jævnt mod tæppet.
3. Fold ryglænsstropperne hen over tæppet.
4. Fold skridepanelet op mod midten af tæppet.
5. Fold barnesengens hoveddramme og de nederste tæppepaneler hen over midten af Pedi-Mate® +.
6. Begynd ved skridepanelet, rul Pedi-Mate® + opad. Fastgør rullen med krogbøjlerne.



## 5 - VEDLIGEHOLDELSE

### 5.1 Vedligeholdelsesplan

Pedi-Mate® + kræver regelmæssig vedligeholdelse. Konfigurer og følg en vedligeholdelsesplan (se vedligeholdelsesregister på side 14). Tabellen til højre repræsenterer minimumsintervaller for vedligeholdelse.

Når du bruger vedligeholdelsesprodukter, skal du følge producentens anvisninger og læse producenternes sikkerhedsdatablade.

### 5.2 Desinficering af Pedi-Mate® +

Tør eller sprøjt desinfektionsmiddel på alle Pedi-Mate® + og overflader og stropper. Følg desinfektionsproducentens anvisninger for anvendelse og kontakttid.

### 5.3 Rengøring af Pedi-Mate® +

Håndvask Pedi-Mate® +tæppe og stropper med varmt sæbevand og en ren klud eller blød børste. Skyl med rent vand. Tør tæppet med et håndklæde og lad stropperne lufttørre.

Nedsæk ikke spænderne i vand.

### 5.4 Kontrol af Pedi-Mate® +

Få dit serviceudstyr til vedligeholdelse af personale til at inspicere Pedi-Mate® + regelmæssigt. Følg nedenstående tjekliste.

Hvis inspektionen viser skader eller overdreven slidage, fjernes Pedi-Mate® + fra service. Ferno anbefaler, at operatører ud over planlagt vedligeholdelse udfører en visuel inspektion hver gang Pedi-Mate® + anvendes. Hvis der konstateres skader, skal du fjerne Pedi-Mate® + straks fra service og udskift den.

#### INSPEKTIONSKONTROLLISTE

- Er alle komponenter til stede?
- Er Pedi-Mate® + fri for overdrevent slid?
- Er alle syninger sikre?
- Fungerer det centrale spænde og justeringsfanerne korrekt og problemfrit?
- Er der snit eller rifter i tæppet eller stropperne?



#### ADVARSEL

Forkert vedligeholdelse kan forårsage personskade. Vedligehold Pedi-Mate® + kun som beskrevet i denne vejledning.

Minimum Vedligeholdelse	Hver brug efter behov	Månedlige
-------------------------	-----------------------	-----------

Desinfektion (denne side)	●	
Rengøring (denne side)	●	●
Eftersyn (denne side)	●	●

#### Vigtig

Desinfektionsmidler og rengøringsmidler, der indeholder blegemiddel, phenol eller jod, kan beskadige Pedi-Mate® +. Brug ikke produkter, der indeholder disse kemikalier.

#### Vigtig

Hvis Pedi-Mate® + er i brug på tidspunktet for en bilulykke, skal du fjerne Pedi-Mate® + fra service og udskift den.

#### USA MEDDELELSE

Barnesengen er til brug med ambulancer, der opfylder kravene i "Star of Life" -certificering via Federal Ambulance Specification KKK-A-1822. For information, kontakt:

Federal Supply Services, Specifikationer  
Section Suite 8100  
470 E. L'Enfant Plaza, SW  
Washington, DC 204

# TRÆNINGSOPTAG

Dato	Printet navn	Underskrift	Uddannelsesmetode			Træner Initialer
			Læs brugervejledning	Video/ Online	Praktisk erfaring	

## VEDLIGEHOEDELSSESOPGAVE

Dato	Vedligeholdelse udført	Ved



