

Model 125 KED®

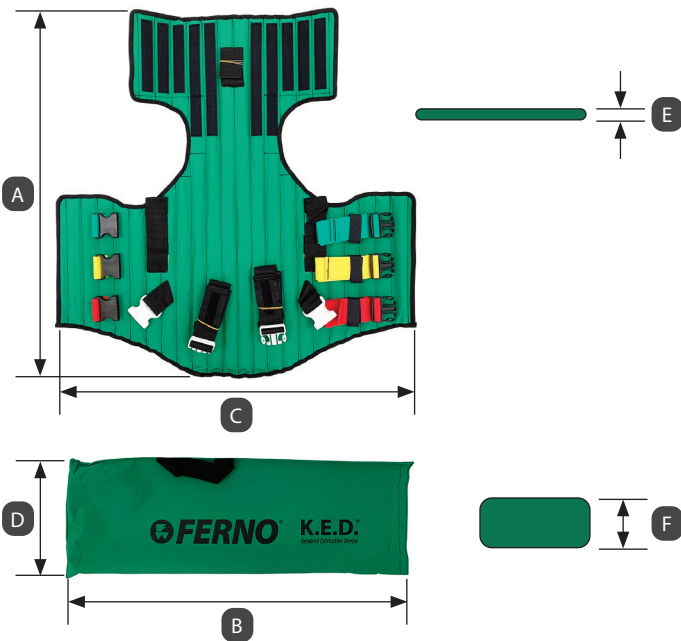


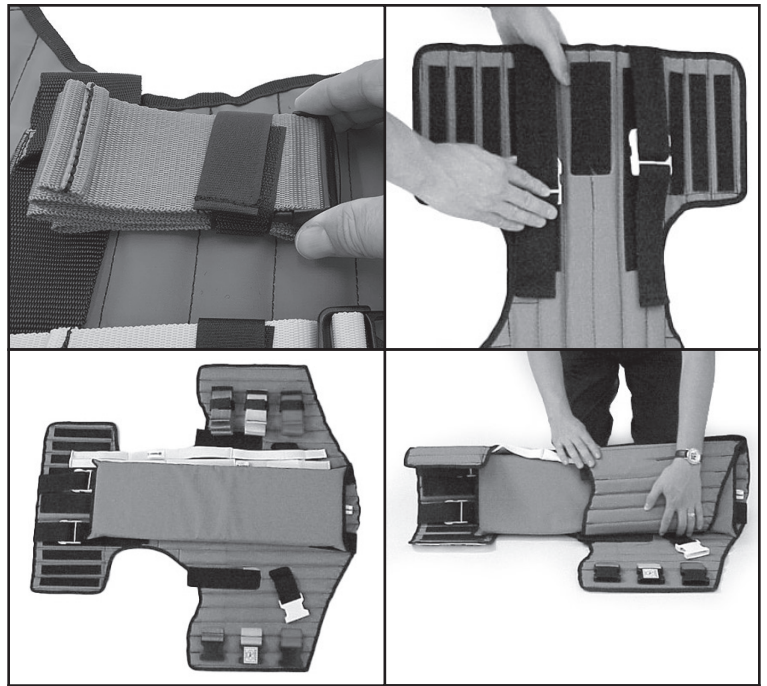
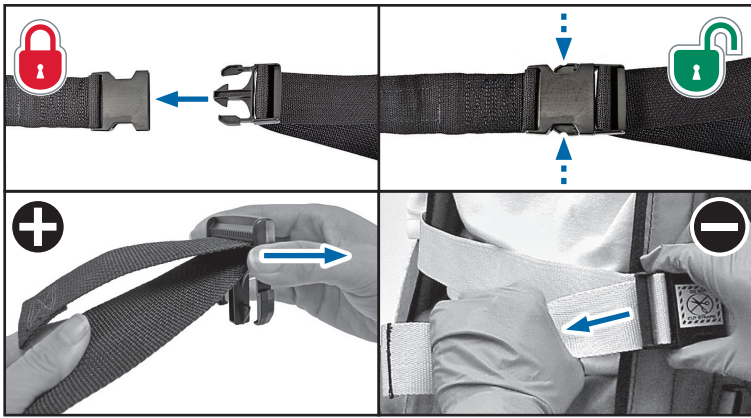
Model 125

A	33" (830 mm)
B	35" (900 mm)
C	32" (800 mm)
D	11" (270 mm)
E	1" (30 mm)
F	6" (140 mm)

	7 lb, 11 oz (3 kg)
--	--------------------

	500 lb (227 kg / 35.7 st)
--	---------------------------





Ferno-Washington, Inc.
70 Weil Way
Wilmington, OH 45177-9371, U.S.A.
1.937.382.1451



FERNO S.r.l.
Via B. Zallone n.26
40066 Pieve di Cento (BO), Italy
+39 (051) 6860028



Ferno (UK) Ltd.
Ferno House, Stubs Beck Lane, Cleckheaton,
West Yorkshire, BD19 4TZ, UK
+44 (0) 1274 851 999



Description

The Ferno® Model 125 Kendrick Extrication Device (KED®) is an emergency patient-handling device designed to aid in the immobilization and short transfer movement of patients with suspected spinal/cervical injuries. It is radiographically translucent.

Features include color-coded, sewn-in securing straps; wraparound head and torso flaps, head/chin straps; an Adjusta-Pad™ for padding; integrated carrying handles; and a carrying case.

General Guidelines for Use

The KED is a rigid device with a variety of strapping configurations and is adaptable to many emergency medical situations. Medical advice is beyond the parameters of this manual. It is the operators' responsibility to ensure safe practices during use of the product. A minimum of two trained operators is required. Operators must:

- Read and understand this manual.
- Train and practice on proper use of the product following standard emergency patient-handling procedures. Keep training records.
- Inspect the product and confirm it is in good condition.
- Communicate with one another and use coordinated movements to maintain control of the product.
- Stay with the patient at all times.
- Use additional trained help as needed to assist moving and carrying the KED with a patient.
- Maintain manual stabilization of the patient's head and neck until the patient is properly secured.
- Application: Position KED behind patient with torso flaps wrapped around patient and firmly against armpits. Sit patient back fully against KED as condition allows.
- Secure straps in following order: Middle torso (yellow), bottom torso (red), 2 leg straps (if applicable), 2 head straps, and top torso (blue).
- Patient's medical condition, body structure, and head shape determine the need for padding. Follow your local protocols for the use of padding.
- After transferring the KED with patient to a spine board or ambulance cot, secure the patient with additional restraints (not supplied) and loosen the KED's top torso strap (blue).

Disinfecting and Cleaning

Open the KED and separate the loose pieces before cleaning and disinfecting.



Wipe all surfaces with disinfectant. Follow the disinfectant manufacturer's instructions for application method and contact time.



Hand clean with warm water and a mild detergent. Rinse with warm, clear water. Dry with a towel or allow it to air-dry.

Ferno Customer Relations

For ordering assistance or general information, contact your Ferno distributor or Ferno Customer Relations.

Information www.ferno.com
 Authorized Service and Support ferno.com/service-and-support

U.S., Canada 1.877.733.0911
 International +1.937.382.1451
 Fax 1.888.388.1349



Complete English Users' Manual available at: www.ferno.com.

PATENTS
ferno.com/patents

WARNING

Professional use by trained operators only. Use the product only for its intended purpose.

Improper use, operation, or maintenance can cause injury. Use, operate, and maintain only as instructed.

An unattended or unrestrained patient can be injured. Always stay with the patient and use patient restraints.

Improper parts, modifications, or items not designed for the product can cause injury. Use only Ferno-approved parts and service. Attach only approved items. Do not modify the product.

Symbol	Definition	Symbol	Definition
	Follow training protocol		Use proper restraints
	Disinfecting		Load capacity
	Cleaning		Product weight

NOTICE

Do not use disinfectants or cleaners containing phenolics or iodines. If bleach is used, rinse with plenty of clear water to remove bleach residue.

Do not use abrasive materials to clean the product.

Do not return the product to its carrying case until thoroughly dry.

Inspection Checklist

- Are all components present, in good condition, and free of excessive wear?
- Is all stitching secure?
- Are vertical battens inside the KED solid and unbroken?
- Are all buckles free of visible damage and do they operate properly?

If inspection shows damage or excessive wear, remove the product from service.

Part	Description	Qty
081-9928	Head/Chin Strap	2

Adverse Event Notice

In the event of an adverse event or serious incident related to the use of this device, the end user/operator must report the incident to Ferno at 1-877-733-0911 or via email at tscoordinator@ferno.com. If the incident occurred outside of the U.S., report it to Ferno's Authorized Representative for that area.

Disposal

Prior to disposal, clean and disinfect the product according to instructions in this manual. Recycle or dispose of the product following local protocols and regulations. Do not dispose of the product in municipal waste.

Beskrivelse

Ferno® Model 125 Kendrick Extrication Device (KED®) er en nødhjælpsanordning til patienthåndtering, der er designet til at hjælpe med immobilisering og korte overførselsbevægelser af patienter med formodede rygmarvs-/cervikale skader. Den er radiografisk gennemskinnelig.

Funktionerne omfatter farvekodede, indsyede fastgørelsesstropper; wraparound hoved- og torsoflapper, hoved-/hagestropper; en Adjusta-Pad-til polstring; integrerede bærehåndtag; og en bæretaske.

Generelle retningslinjer for brug

KED er en stiv enhed med en række forskellige omsnøringskonfigurationer og kan tilpasses mange akutte medicinske situationer. Medicinsk rådgivning ligger uden for parametrene i denne manual. Det er operatørernes ansvar at sikre sikker praksis under brug af produktet. Der kræves minimum to uddannede operatører. Operatører skal:

- Læs og forstå denne manual.
- Træn og øv dig i korrekt brug af produktet ved at følge standardprocedurer for akut patienthåndtering. Før træningsoptegnelser.
- Undersøg produktet og bekræft, at det er i god stand.
- Kommuniker med hinanden og brug koordinerede bevægelser for at bevare kontrollen over produktet.
- Bliv altid hos patienten.
- Brug yderligere uddannet hjælp efter behov for at hjælpe med at flytte og bære KED'en med en patient.
- Oprethold manuel stabilisering af patientens hoved og nakke, indtil patienten er ordentligt sikret.
- Anvendelse: Placer KED bag patienten med torsoflapper viklet omkring patienten og fast mod armhulerne. Læn patienten helt tilbage mod KED, som tilstanden tillader det.
- Fastgør stropper i følgende rækkefølge: Midterste torso (gul), nederste torso (rød), 2 benstropper (hvis relevant), 2 hovedstropper og top torso (blå).
- Patientens medicinske tilstand, kropsstruktur og hovedform bestemmer behovet for polstring. Følg dine lokale protokoller for brug af polstring.
- Efter at have overført KED'en med patienten til en rygsøjle eller ambulanceseng, skal du sikre patienten med yderligere fastholdelsesanordninger (medfølger ikke) og løsne KED'ens øverste torso-strop (blå).

Desinficering og rengøring

Åbn KED'en og adskil de løse stykker før rengøring og desinficering.



Tør alle overflader af med desinfektionsmiddel. Følg desinfektionsmiddelproducentens instruktioner for påføringsmetode og kontakttid.



Håndrens med varmt vand og et mildt rengøringsmiddel. Skyl med varmt, klart vand. Tør med et håndklæde eller lad det lufttørre.

Fernos kundeforhold

For bestillingshjælp eller generel information, kontakt din Ferno-distributør eller Ferno-kunderelationer.

Information www.ferno.com
 Autoriseret service og support ferno.com/service-and-support

USA, Canada	1.877.733.0911
International	+ 1.937.382.1451
Fax	1.888.388.1349



Komplet engelsk brugermanual tilgængelig på: www.ferno.com.

PATENTS
ferno.com/patents

⚠ ADVARSEL

Kun professionel brug af uddannede operatører. Brug kun produktet til dets tilsigtede formål.

Forkert brug, betjening eller vedligeholdelse kan forårsage personskade. Brug, betjening og vedligehold kun som anvist.

En uovervåget eller uhammet patient kan komme til skade. Bliv altid hos patienten og brug patientfastholdelsesanordninger.

Ukorrekte dele, modifikationer eller genstande, der ikke er designet til produktet, kan forårsage personskade. Brug kun Ferno-godkendte dele og service. Vedhæft kun godkendte varer. Modificer ikke produktet.

Symbol	Definition	Symbol	Definition
	Følg træningsprotokol		Brug korrekte fastholdelsesanordninger
	Desinficerer		Belastningskapacitet
	Rensning		Produktets vægt

MEDELELSE

Brug ikke desinfektionsmidler eller rengøringsmidler, der indeholder fenoler eller jod. Hvis der bruges blegemiddel, skylles med rigeligt rent vand for at fjerne blegemiddelrester.

Brug ikke slibende materialer til at rengøre produktet.

Læg ikke produktet tilbage i dens bæretaske, før det er helt tørt.

Kontroltjekliste

- Er alle komponenter til stede, i god stand og fri for overdreven slid?
- Er alle synlige sikre?
- Er lodrette lægter inde i KED solide og ubrudte?
- Er alle spænder fri for synlige skader, og fungerer de korrekt?

Tag produktet ud af drift, hvis inspektionen viser skader eller overdreven slidage.

Del	Beskrivelse	Antal
081-9928	Hoved/hagerem	2

Meddelelse om uønskede hændelser

I tilfælde af en uønsket hændelse eller alvorlig hændelse relateret til brugen af denne enhed, skal slutbrugeren/operatøren rapportere hændelsen til Ferno på 1-877-733-0911 eller via e-mail på tscordinator@ferno.com. Hvis hændelsen fandt sted uden for USA, skal du rapportere det til Fernos autoriserede repræsentant for det pågældende område.

Bortskaffelse

Før bortskaffelse skal produktet rengøres og desinficeres i henhold til instruktionerne i denne vejledning. Genbrug eller bortskaf produktet i overensstemmelse med lokale protokoller og regler. Smid ikke produktet i husholdningsaffaldet.

Kuvaus

Ferno® Model 125 Kendrick Extrication Device (KED®) on hätätilanteessa tarkoitettu potilaskäsittelylaite, joka on suunniteltu auttamaan potilaiden immobilisoinnissa ja lyhyissä siirtoliikkeissä, joilla epäillään selkärangan tai kohdunkaulan vammoja. Se on radiografisesti läpikuultava.

Ominaisuuksiin kuuluvat värikoodatut, sisään ommeltut kiinnityshihnat; pään ja vartalon läpät, pää-/leukahihnat; Adjusta-Pad-pehmustetta varten; integroidut kantokahvat; ja kantolaukku.

Yleiset käyttöohjeet

KED on jäykkä laite, jossa on erilaisia vannekokoonpanoja ja joka on mukautettavissa moniin lääketieteellisiin hätätilanteisiin. Lääketieteelliset neuvot ovat tämän oppaan parametrien ulkopuolella. Käyttäjien vastuulla on varmistaa turvalliset käytännöt tuotteen käytön aikana. Vähintään kaksi koulutettua kuljettajaa vaaditaan. Operaattoreiden tulee:

- Lue ja ymmärrä tämä käyttöopas.
- Kouluta ja harjoittele tuotteen oikeaa käyttöä noudattamalla tavallisia kiireellisiä potilaan käsittelymenetelmiä. Pidä harjoituskirjaa.
- Tarkista tuote ja varmista, että se on hyvässä kunnossa.
- Kommunikoiki keskenään ja käytä koordinoituja liikkeitä tuotteen hallinnan ylläpitämiseksi.
- Pysy potilaan kanssa koko ajan.
- Käytä tarvittaessa koulutettua lisäapua KED:n siirtämiseen ja kantamiseen potilaan kanssa.
- Säilytä potilaan pään ja kaulan manuaalinen vakaus, kunnes potilas on kunnolla kiinnitetty.
- Käyttö: Aseta KED potilaan taakse vartalon läpät potilaan ympärille ja tiukasti kainaloita vasten. Istu potilas täysin selälleen KED:tä vasten tilanteen sallissa.
- Kiinnitä hihnat seuraavassa järjestyksessä: keskivartalo (keltainen), alavartalo (punainen), 2 jalkahihnaa (jos käytettävissä), 2 päähihnaa ja ylävartalo (sininen).
- Potilaan terveydentila, kehon rakenne ja pään muoto määräävät pehmusteen tarpeen. Noudata paikallisia protokollia pehmusteen käytössä.
- Kun olet siirtänyt KED:n potilaan kanssa selkänjojan tai ambulanssisänkyyn, kiinnitä potilas lisäksi kiinnittimillä (ei sisälly toimitukseen) ja löysää KED:n ylävartalohihnaa (sininen).

Desinfiointi ja puhdistus

Avaa KED ja irrota irtonaiset osat ennen puhdistamista ja desinfiointia.



Pyyhi kaikki pinnat desinfiointiaineella. Noudata desinfiointiaineen valmistajan ohjeita levitysmenetelmästä ja kosketusajasta.



Käsinpesu lämpimällä vedellä ja miedolla pesuaineella. Huuhtelee lämpimällä, kirkkaalla vedellä. Kuivaa pyyhkeellä tai anna kuivua ilmassa.

Fernon asiakassuhteet

Tilausapua tai yleisiä tietoja varten ota yhteyttä Ferno-jälleenmyyjäsi tai Fernon asiakassuhteisiin.

Tiedot www.ferno.com
Valtuutettu huolto ja tuki ferno.com/service-and-support

USA, Kanada	1.877.733.0911
Kansainvälinen	+ 1 937 382 1451
Faksi	1.888.388.1349



Täydellinen englanninkielinen käyttöopas saatavilla osoitteessa: www.ferno.com.

PATENTS
ferno.com/patents



VAROITUS

Vain koulutettujen käyttäjien ammattikäyttöön. Käytä tuotetta vain sen aiottuun tarkoitukseen.

Väärä käyttö, käyttö tai huolto voi aiheuttaa loukkaantumisen. Käytä, käytä ja huoltaa vain ohjeiden mukaisesti.

Valvomaton tai kiinnittämätön potilas voi loukkaantua. Pysy aina potilaan kanssa ja käytä potilaan turvalaitteita.

Väärät osat, muutokset tai tuotteet, joita ei ole suunniteltu tuotteeseen, voivat aiheuttaa vammoja. Käytä vain Fernon hyväksymiä osia ja huoltoa. Liitä vain hyväksytyjä kohteita. Älä muokkaa tuotetta.

Symboli	Määritelmä	Symboli	Määritelmä
	Noudata harjoitusprotokollaa		Käytä asianmukaisia rajoituksia
	Desinfiointi		Kantavuus
	Puhdistus		Tuotteen paino

HUOMAUTUS

Älä käytä fenoleja tai jodia sisältäviä desinfiointi- tai puhdistusaineita. Jos käytät valkaisuainetta, huuhtelee runsaalla kirkkaalla vedellä valkaisuainejäämien poistamiseksi.

Älä käytä hankaavia materiaaleja tuotteen puhdistamiseen.

Älä palauta tuotetta kantolaukkuun ennen kuin se on täysin kuiva.

Tarkastuksen tarkistuslista

- Ovatko kaikki osat mukana, hyvässä kunnossa ja vailla liiallista kulumista?
- Onko kaikki ompeleet turvallisia?
- Ovatko pystysuorat listat KED:n sisällä kiinteät ja ehjät?
- Ovatko soljet ilman näkyviä vaurioita ja toimivatko ne kunnolla?

Jos tarkastuksessa havaitaan vaurioita tai liiallista kulumista, poista tuote käytöstä.

Osa	Kuvaus	Määrä
081-9928	Pää/leukahihna	2

Ilmoitus haittavaikutuksista

Jos tämän laitteen käyttöön liittyy haittatapahtuma tai vakava vaaratilanne, loppukäyttäjän/ operaattorin on ilmoitettava tapahtumasta Fernolle numeroon 1-877-733-0911 tai sähköpostitse osoitteeseen scordinator@ferno.com. Jos tapaus sattui Yhdysvaltojen ulkopuolella, ilmoita siitä Fernon valtuutetulle edustajalle kyseisellä alueella.

Hävittäminen

Ennen hävittämistä puhdista ja desinfioi tuote tämän oppaan ohjeiden mukaisesti. Kierrätä tai hävitä tuote paikallisten käytäntöjen ja määräysten mukaisesti. Älä hävitä tuotetta yhdyskuntajätteen mukana.

Beskrivelse

Ferno® Model 125 Kendrick Extrication Device (KED®) er en nødhjelpsenhet for pasienthåndtering designet for å hjelpe til med immobilisering og korte overføringsbevegelser av pasienter med mistenkt rygg-/cervikalskade. Den er radiografisk gjennomskiktig.

Funksjoner inkluderer fargekodete, innsyddede festestopper; wraparound hode- og torsoklaffer, hode-/hakestopper; en Adjusta-Pad-for polstring; integrerte bærehåndtak; og en bæreseske.

Generelle retningslinjer for bruk

KED er en stiv enhet med en rekke stroppekonfigurasjoner og kan tilpasses mange akutte medisinske situasjoner. Medisinsk råd er utenfor parametrene i denne håndboken. Det er operatørens ansvar å sørge for sikker praksis under bruk av produktet. Det kreves minimum to opplærte operatører. Operatører må:

- Les og forstå denne håndboken.
- Tren og øv på riktig bruk av produktet ved å følge standard prosedyrer for akutt pasienthåndtering. Hold treningsjournaler.
- Inspiser produktet og bekreft at det er i god stand.
- Kommuniser med hverandre og bruk koordinerte bevegelser for å opprettholde kontroll over produktet.
- Vær hos pasienten til enhver tid.
- Bruk ekstra opplært hjelp etter behov for å hjelpe med å flytte og bære KED-en med en pasient.
- Oppretthold manuell stabilisering av pasientens hode og nakke til pasienten er ordentlig sikret.
- Påføring: Plasser KED bak pasienten med torsoklaffer viklet rundt pasienten og godt mot armhulene. Len pasienten helt tilbake mot KED ettersom tilstanden tillater det.
- Fest stropper i følgende rekkefølge: Midtre torso (gul), nedre torso (rød), 2 benstropper (hvis aktuelt), 2 hodestropper og øvre torso (blå).
- Pasientens medisinske tilstand, kroppsstruktur og hodeform bestemmer behovet for polstring. Følg dine lokale protokoller for bruk av polstring.
- Etter å ha overført KED-en med pasienten til et ryggbrett eller ambulanseseng, fest pasienten med ekstra begrensninger (medfølger ikke) og løsne KED-ens øvre torsostropp (blå).

Desinfisering og rengjøring

Åpne KED og separer de løse delene før rengjøring og desinfisering.



Tørk av alle overflater med desinfeksjonsmiddel. Følg desinfeksjonsmiddelproduktens instruksjoner for påføringsmetode og kontakttid.



Håndvask med varmt vann og et mildt rengjøringsmiddel. Skyll med varmt, klart vann. Tørk med et håndkle eller la det lufttørke.

Ferno Kunderelasjoner

For bestillingshjelp eller generell informasjon, kontakt din Ferno-distributør eller Fernos kundekontakt.

Informasjon www.ferno.com
 Autorisert service og support ferno.com/service-and-support

USA, Canada	1.877.733.0911
Internasjonal	+ 1.937.382.1451
Faks	1.888.388.1349



Komplett engelsk brukerhåndbok tilgjengelig på: www.ferno.com.

PATENTS
ferno.com/patents



ADVARSEL

Profesjonell bruk kun av opplærte operatører. Bruk produktet kun til det tiltenkte formålet.

Feil bruk, drift eller vedlikehold kan forårsake skade. Bruk, bruk og vedlikehold kun som instruert.

En uovervåket eller uhemmet pasient kan bli skadet. Vær alltid hos pasienten og bruk pasientsikringer.

Uriktige deler, modifikasjoner eller gjenstander som ikke er designet for produktet kan forårsake skade. Bruk kun Ferno-godkjente deler og service. Legg kun ved godkjente varer. Ikke modifier produktet.

Symbol	Definisjon	Symbol	Definisjon
	Følg treningsprotokollen		Bruk riktige begrensninger
	Desinfiserer		Lastekapasitet
	Rengjøring		Produktvekt

MERKNAD

Ikke bruk desinfeksjonsmidler eller rengjøringsmidler som inneholder fenoler eller jod. Hvis blekemiddel brukes, skyll med mye rent vann for å fjerne blekemiddelrester.

Ikke bruk skurende materialer for å rengjøre produktet.

Ikke legg produktet tilbake i bæresesken før det er helt tørt.

Sjekkliste for inspeksjon

- Er alle komponenter til stede, i god stand og fri for overdreven slitasje?
- Er all søm sikker?
- Er vertikale lekter inne i KED solid og ubrutt?
- Er alle spenner fri for synlige skader og fungerer de som de skal?

Hvis inspeksjon viser skade eller overdreven slitasje, ta produktet ut av drift.

Del	Beskrivelse	Antall
081-9928	Hode/hakestropp	2

Melding om uønsket hendelse

I tilfelle en uønsket hendelse eller alvorlig hendelse relatert til bruken av denne enheten, må sluttbrukeren/operatøren rapportere hendelsen til Ferno på 1-877-733-0911 eller via e-post på paatscoordinator@ferno.com. Hvis hendelsen skjedde utenfor USA, rapporter den til Fernos autoriserte representant for det området.

Avhending

Før avhending, rengjør og desinfiser produktet i henhold til instruksjonene i denne håndboken. Resirkuler eller kast produktet i henhold til lokale protokoller og forskrifter. Ikke kast produktet i kommunalt avfall.

Beskrivning

Ferno® Modell 125 Kendrick Extrication Device (KED®) är en akut patienthanteringsanordning utformad för att underlätta immobilisering och korta överföringsrörelser hos patienter med misstänkt ryggrads-/cervikalskada. Den är röntgenomskinlig.

Funktioner inkluderar färgkodade, insydda fästremmar; omslutande huvud- och bälflikar, huvud-/hakband; en Adjusta-Pad-för stoppning; integrerade bärhandtag; och en bärväska.

Allmänna riktlinjer för användning

KED är en stel enhet med en mängd olika bandkonfigurationer och är anpassningsbar till många akuta medicinska situationer. Medicinsk rådgivning ligger utanför parametrarna i denna manual. Det är operatörernas ansvar att säkerställa säker praxis under användning av produkten. Minst två utbildade operatörer krävs. Operatörer måste:

- Läs och förstå denna manual.
- Träna och öva på korrekt användning av produkten enligt standardprocedurer för akut patienthantering. Håll träningsjournaler.
- Inspektera produkten och bekräfta att den är i gott skick.
- Kommunicera med varandra och använd koordinerade rörelser för att behålla kontrollen över produkten.
- Var alltid hos patienten.
- Använd ytterligare utbildad hjälp efter behov för att hjälpa till att flytta och bära KED med en patient.
- Upprätthåll manuell stabilisering av patientens huvud och nacke tills patienten är ordentligt fastsatt.
- Användning: Placera KED bakom patienten med bälflikar lindade runt patienten och stadigt mot armhålorna. Luta patienten helt bakåt mot KED när tillståndet tillåter.
- Fäst remmarna i följande ordning: Mellersta bälgen (gul), underkroppen (röd), 2 benremmar (om tillämpligt), 2 huvudband och överkroppen (blå).
- Patientens medicinska tillstånd, kroppsstruktur och huvudform avgör behovet av stoppning. Följ dina lokala protokoll för användning av stoppning.
- Efter att ha överfört KED med patienten till en ryggradsbräda eller ambulanssäng, säkra patienten med ytterligare fasthållningar (medföljer ej) och lossa KED:s övre bälrem (blå).

Desinficering och rengöring

Öppna KED:n och separera de lösa bitarna innan rengöring och desinficering.



Torka av alla ytor med desinfektionsmedel. Följ desinfektionsmedelstillverkarens instruktioner för appliceringsmetod och kontakttid.



Rengör för hand med varmt vatten och ett mildt rengöringsmedel. Skölj med varmt, klart vatten. Torka med en handduk eller låt den lufttorka.

Ferno kundrelationer

För att beställa hjälp eller allmän information, kontakta din Ferno-distributör eller Fernos kundrelationer.

Information www.ferno.com
Auktoriserad service och support ferno.com/service-and-support

USA, Kanada	1.877.733.0911
Internationell	+ 1.937.382.1451
Fax	1.888.388.1349



Komplett engelsk användarmanual finns på: www.ferno.com.

PATENTS
ferno.com/patents

⚠ VARNING

Professionell användning endast av utbildade operatörer. Använd produkten endast för dess avsedda ändamål.

Felaktig användning, användning eller underhåll kan orsaka skador. Använd, använd och underhåll endast enligt instruktionerna.

En oönskad eller ohälsosam patient kan skadas. Var alltid hos patienten och använd patientskydd.

Felaktiga delar, modifieringar eller föremål som inte är designade för produkten kan orsaka skada. Använd endast delar och service som godkänts av Ferno. Bifoga endast godkända föremål. Modifiera inte produkten.

Symbol	Definition	Symbol	Definition
	Följ träningsprotokollet		Använd lämpliga begränsningar
	Desinficerar		Lastkapacitet
	Rengöring		Produktens vikt

VARSEL

Använd inte desinfektionsmedel eller rengöringsmedel som innehåller fenoler eller jod. Om blekmedel används, skölj med mycket rent vatten för att avlägsna blekmedelsrester.

Använd inte slipande material för att rengöra produkten.

Lägg inte tillbaka produkten i väskan förrän den är helt torr.

Kontrollchecklista

- Finns alla komponenter närvarande, i gott skick och fria från överdrivet slitage?
- Är alla sömmar säkra?
- Är vertikala lätkar inuti KED solida och obrutna?
- Är alla spännen fria från synliga skador och fungerar de korrekt?

Om inspektionen visar skador eller överdrivet slitage, ta produkten ur bruk.

Del	Beskrivning	Antal
081-9928	Huvud/hakrem	2

Meddelande om biverkningar

I händelse av en negativ händelse eller allvarlig incident relaterad till användningen av denna enhet måste slutanvändaren/operatören rapportera incidenten till Ferno på 1-877-733-0911 eller via e-post patescoordinator@ferno.com. Om incidenten inträffade utanför USA, rapportera den till Fernos auktoriserade representant för det området.

Förfogande

Före kassering, rengör och desinficera produkten enligt instruktionerna i denna bruksanvisning. Återvinn eller kassera produkten enligt lokala protokoll och föreskrifter. Släng inte produkten i det kommunala avfallet.

