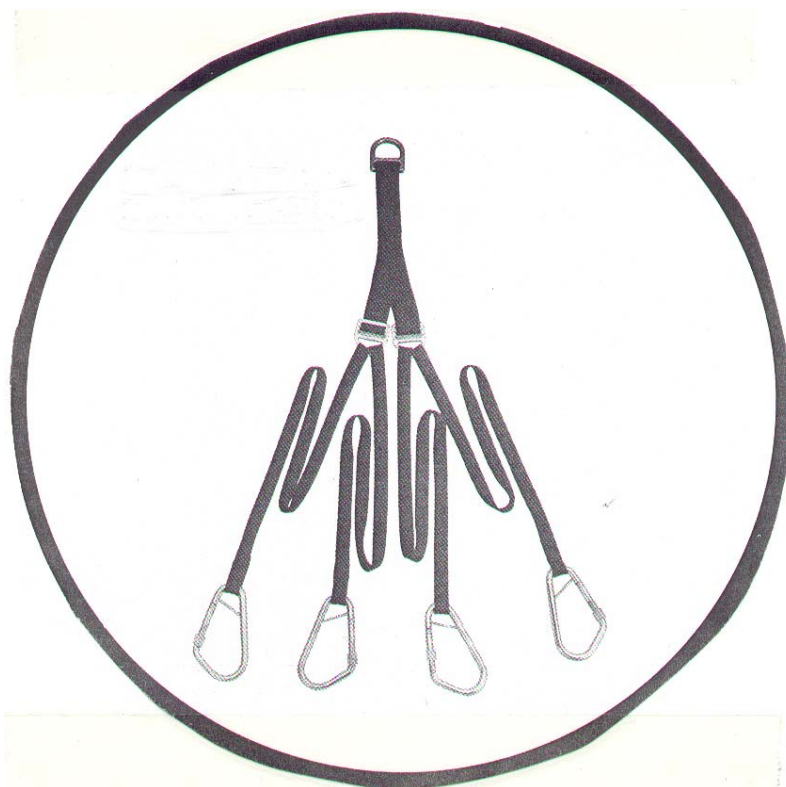


## Brugsanvisning

**Model F4181**

**Løftestrop til F-071**

**Best.nr.: F4181**



***ferno***<sup>®</sup> ***norden***

**Ferno Norden as**

Stensmosevej 22, 2620 Albertslund Tel. 43 62 43 16 Fax. 43 62 43 18

E-mail: [fas@fernonorden.com](mailto:fas@fernonorden.com) Web: [www.fernonorden.com](http://www.fernonorden.com)

*NORGE - SVERIGE - FINLAND - DANMARK - ISLAND - ESTLAND*

**INDHOLD**

**INTRODUKTION**

Vigtig information

Komponenter

Fysiske aspekter

**BRUGSANVISNING**

Montering af løftestrop

Vertikal løft

Horisontal løft

**VEDLIGEHOLDELSE**

**KUNDESERVICE**

Udfyld information om dette produkt i skemaet nedenfor.  
Behold denne brugsanvisning for fremtidige referencer.  
Brugsanvisningen bør følge løftestroppen ved eventuel overdragelse til anden ejer.

Hvis det bliver nødvendigt at bestille ny del eller en ny brugsanvisning, vil reference til modelnummer hjælpe os med at finde de rigtige dele eller brugsanvisning.

Opstår der spørgsmål om brug og vedligeholdelse af dette produkt står vi gerne til tjeneste.

<b>Modelnummer:</b>	<b>F-418-1</b>
<b>Serienummer:</b>	
<b>Købsdato:</b>	
<b>Leverandør:</b>	<b><i>ferno norden as</i></b>

**SPECIFIKATIONER**

Løftering str.:	7,62	cm	x	1,27
Stropper, bredde:	2,65	cm		
Max stroplængde (vinkel) når stropene er delt:	100	cm		
Længde på stropper (fra løftering til karabinhage):	101,6	cm		
Vægt:	0,680	kg		
*Maksimum lasteevne:	272	kg		
Temperaturområder:	-40°C			
	+60°C			

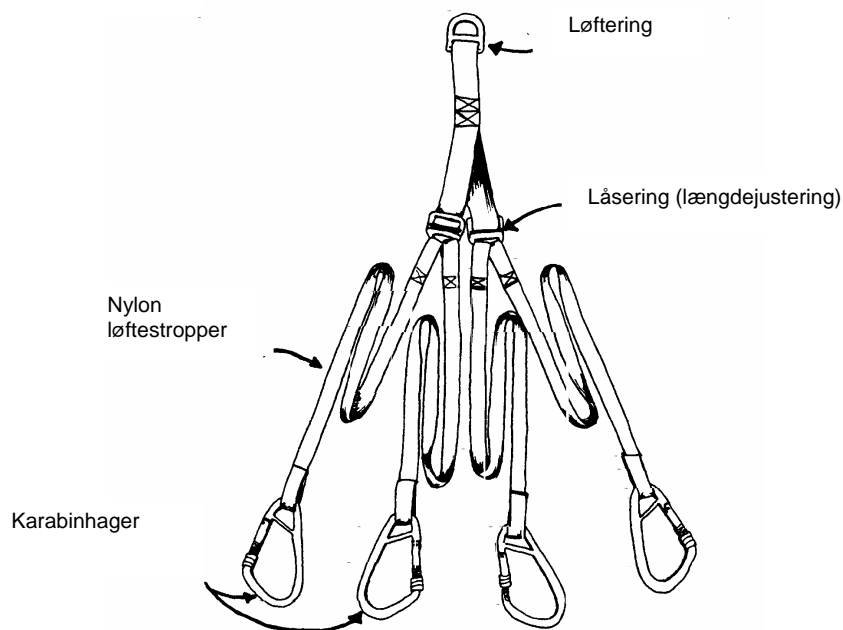
**\* Hvis denne grænse overstiges kan det resultere i at patienten skades og/eller at løftestroppen ødelægges.**

**VIGTIG INFORMATION**

Denne brugsanvisning bør læses før brug af dette produkt.

Øv derefter på at bruge løftestroppen før den tages i almindelig brug. Øvelsen bør inkludere alt andet udstyr der vil blive brugt sammen med redningsbåren.

Denne brugsanvisning er lavet for at give generel instruktion om brug og vedligeholdelse af F-418-1 Løftestrop. Specielle brugsområder og operationsteknikker kan variere fra bruger til bruger. Ferno anbefaler ikke brug af produktet til andre ting end det produktet er lavet til. Enhver anden brug er brugerens ansvar. Model F-418-1 er konstrueret for at sammenkoble tov, løftekabel eller andre løftemekanismer med redningsbåre eller rygbræt med det formål at løfte eller sænke en patient.

**Komponenter Model F-418-1:****FYSISKE KRAV**

Dette produkt er konstrueret for at stabilisere og sikre en redningsbåre eller et rygbræt under redningsoperationer som kræver løft af den skadede med manuel eller mekanisk brug af løftestrop. En sådan manøvre må altid udøves med største forsigtighed. Brugen af sådan udstyr falder under kategorien "tungt udstyr", og de specielle procedurer som dette medfører må kun udføres af øvet redningspersonale.

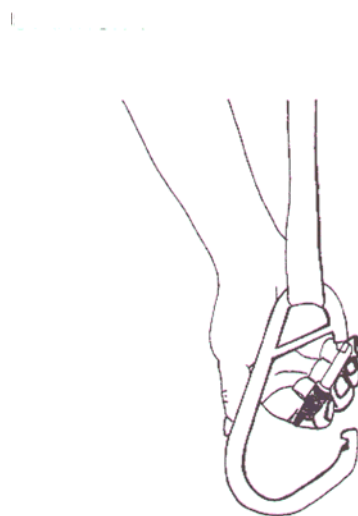
## PATIENTSELER

Hver gang en løftestrop bruges for at løfte en patient i redningsbåre skal patienten altid sikres med et tilstrækkeligt antal patientseler. Vejrforhold, geografiske forhold, størrelse og vægt på patient, type skade etc., bestemmer hvor mange patientseler som skal benyttes. Øvelse og sund fornuft vil bestemme hvor meget udstyr der skal bruges i hvert enkelt tilfælde.

## MONTERING AF LØFTESTROPPE

Løftestroppen gøres fast i hullerne langs rammekanten på båren.  
Tag karabinhagen, placér den i hånden med den lange side mod tommelfingeren. Pres med fingrene for at åbne og før bunden af karabinhagen gennem hullet i bårkant. Slip med fingrene sådan at karabinhagen lukker sig, fig. 1.  
Skru låseskruen fast (helt til den stopper), for at sikre karabinhagen.  
Dette gøres for at forhindre at hagen åbner sig og løsnes fra redningsbåren.  
Den samme procedure følges ved montering på rygbræt, men karabinhagerne sættes her fast i håndtagene.

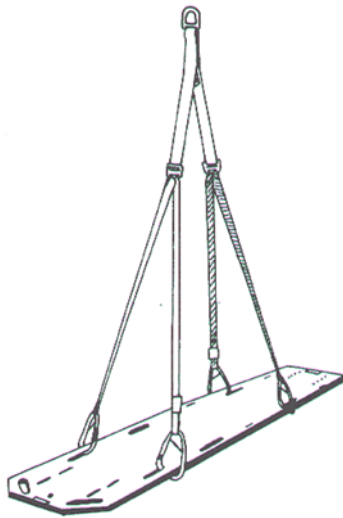
Fig. 1



Stropperne har to farvekoder, orange og grå. For rigtig montering sættes de grå stropper på den ene ende af rygbrættet eller redningsbåren, placeret på hver side og fæstes gennem håndtagene eller hullerne, fig. 2.

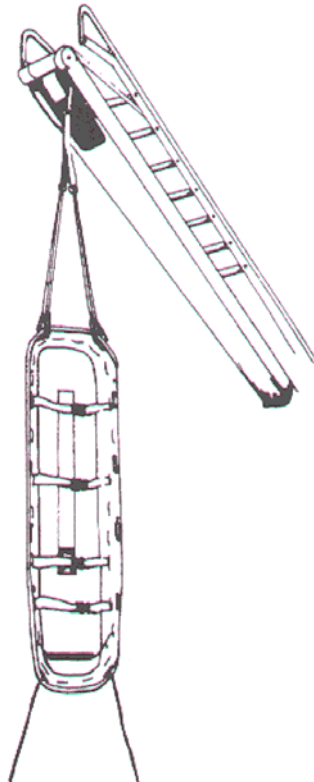
**NB! Det anbefales at den samme farve på stropperne ikke bruges på samme side af rygbrættet eller redningsbåren.** De orange stropper kan sættes fast på den andre side og sikres ved at skru låseskruen på plads. Justér stropperne indtil rygbrættet eller redningsbåren er horisontal. Styreliner (ikke inkluderet) bør placeres for at kontrollere rotation og for at forhindre at båren eller rygbrættet kommer til at hænge fast.

Fig. 2

**VERTIKAL LØFT**

Ved vertikale løft skal alle fire (4) karabinhager fæstes i håndtagene på hovedenden, to og to, fig. 3. For rygbræt model 74, 74-R, 76 og 76-R, bør den valgfrie fodstøtte (model 563) bruges for at give den nødvendige patientstøtte i det vertikale løft.

Fig. 3



**HORISONTAL LØFT**

Stropperne har to farvekoder: ORANGE og GRÅ. For rigtig montering; brug EN FARVE enten ved HOVED- eller FODENDEN på redningsbåren.

Lås karabinhagerne fast i hullerne, fig. 4. Sæt stropper med den anden farve på begge sider af den anden ende. Stropperne sikkes ved at skrue på låseskruen igen. Justér stropperne indtil båren er horisontal. Styreliner (ikke inkluderet) bør monteres for at kontrollere rotationen. **NB! Brug ikke stropperne med samme farve på samme side af båren.** Brug grå på den ene ende og orange på den anden (fig. 5).

Fig. 4

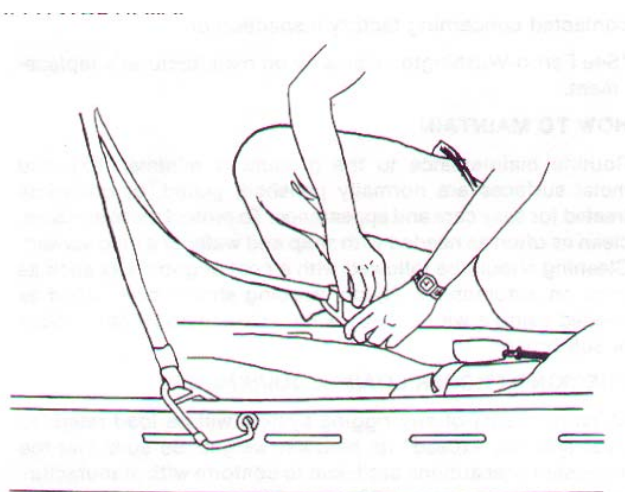
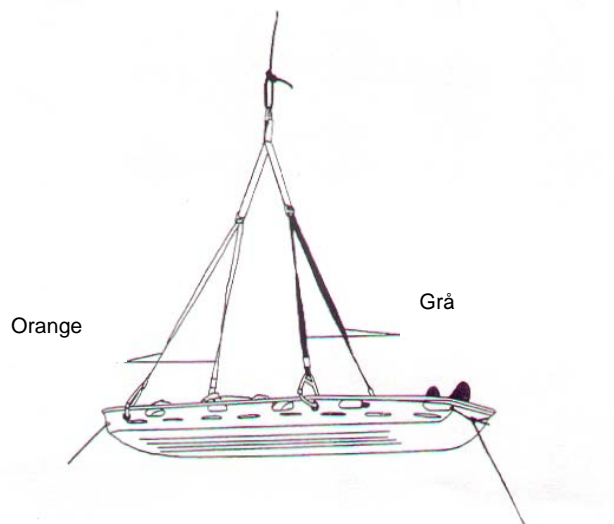


Fig. 5



**VEDLIGEHODELSE**

Regelmæssig inspektion og vedligeholdelsesprogram foretaget af kvalificeret personale anbefales. Kontrollér mindst én gang pr. måned, og gerne oftere, hvis løftestroppen bliver udsat for usædvanlig hård belastning og tung vægt. Sådanne inspektioner bør indeholde kontrol af ting som kan have effekt på produktets funktion og dele heraf. Hernuder bøjede, bukkede, ødelagte eller manglende dele; slidte eller frynsede stropper, løse sting eller tråde o.s.v.

Dersom der er defekter eller mistanke om defekter foreligger, **tag løftestroppen ud af brug indtil udskiftning kan ske!**

**NB!** Løftestroppen er ikke en artikel beregnet på reparation. At gøre dette kan skade lasteevnen og gøre garantien ugyldig. Dersom det findes nogen tvivl, kontakt **ferno norden** as angående inspektion eller udskiftning.

**KONTROL AF LASTEEVNEN**

Alle komponenter belastes med tanke på at imødekomme "at møde og ikke overgå" maksimum lasteevne. Vær sikker på at de nødvendige tiltag er sat i gang for at overholde fabrikantens lastespecifikationer.

**HUSK!**

*Der må tages hensyn til den totale vægt af alle komponenterne - dvs. patient, redningsbære og tilbehør, f. eks. oxygenflaske og infusionsapparater etc.*

**GARANTI**

Fra købsdato gives 1 års garanti mod mangler som kan tilbageføres til material- eller fabrikationsfejl. Alle reparationer som falder ind under garantibetingelserne vil blive udført på vores regning. **Andet arbejde vil blive belastet kunden.**

**ferno norden as** giver ingen garanti dersom det kan påvises følgende:

**At brugsanvisning ikke er fulgt, manglende rengøring, fejl ved brug eller at ikke- kvalificerede personer har forsøgt at reparere udstyret. I disse tilfælde går produktansvaret over på kunden. Transport omkostningerne til og fra vil blive belastet kunden.**

**VIGTIG!**

**Garantibehandling kan kun sættes i gang ved fremlægning af faktura – evt. faktura nr.**

**Tag kontakt med ferno norden as, tlf.: 43 62 43 16 ved reparation evt. reklamation.**

**ferno<sup>®</sup> norden****Ferno Norden as**

Stensmosevej 22, 2620 Albertslund Tel. 43 62 43 16 Fax. 43 62 43 18

E-mail: [fas@fernonorden.com](mailto:fas@fernonorden.com) Web: [www.fernonorden.com](http://www.fernonorden.com)

NORGE – SVERIGE – FINLAND – DANMARK – ISLAND - ESTLAND