



**TEKNISKE SPESIFIKASJONER\***

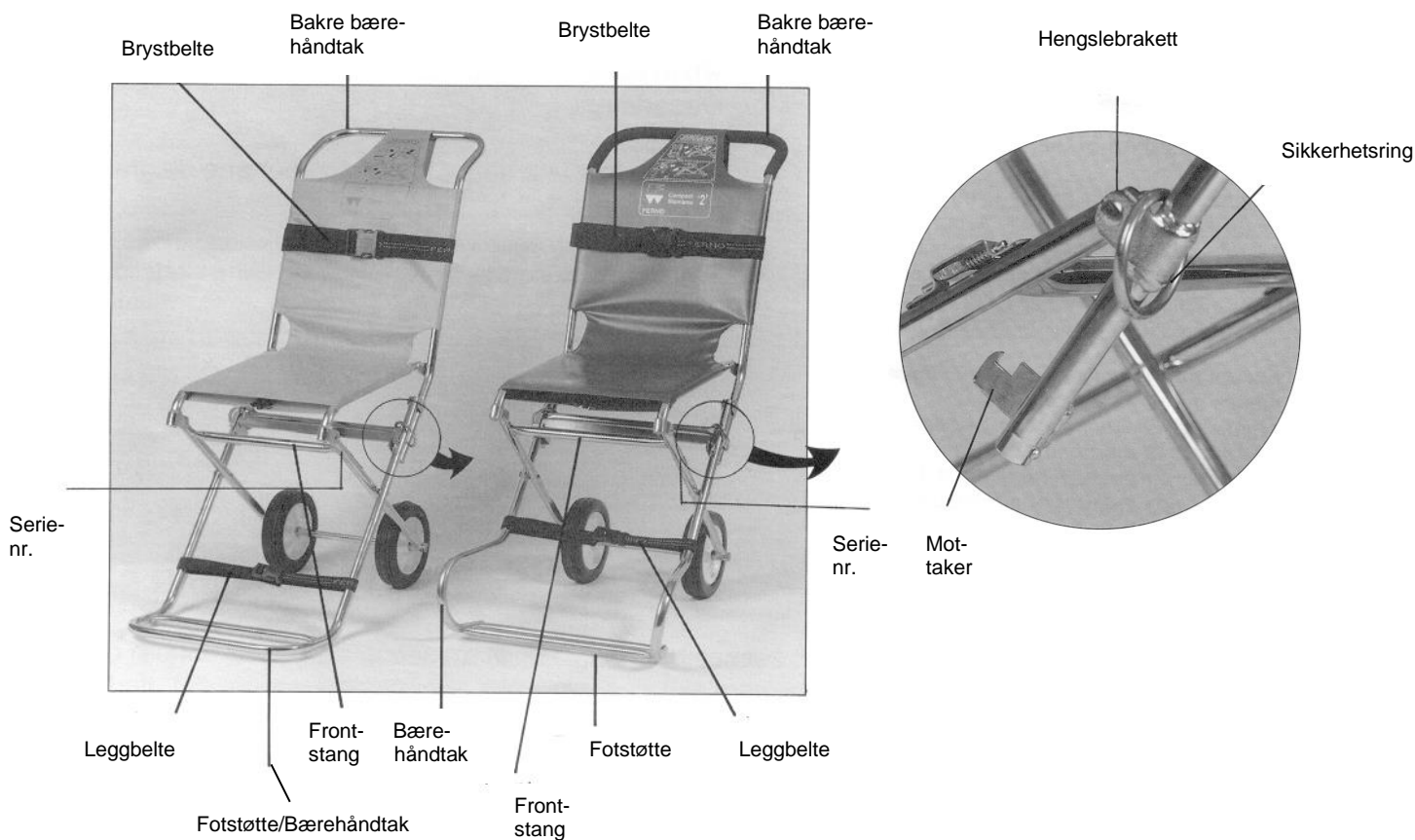
Modell	Compact stol FGB-AC30181		Compact '2' rustfri FGB-AC3019	
	Brettet ut	Brettet sammen	Brettet ut	Brettet sammen
Dybde (cm)	43	23,5	42	28,5
Bredde (cm)	43,5	43,5	44,5	44,5
Høyde (cm)	93,5	76,5	93,5	77,5
Setehøyde (cm)	47	N/A	47,5	N/A
Vekt	8,58 kg	N/A	8,33 kg	N/A
Lastekapasitet**	114 kg	N/A	127 kg	N/A

\* Alle mål er ca. mål.

\*\* Lastekapasitet er totalvekt.

Utøvere må vurdere pasientens vekt og tilbehør  
når de avgjør total vekt på stolen.

**Komponenter**



## **FUNKSJONER**

Stolen legges sammen for forsendelse og lagring.

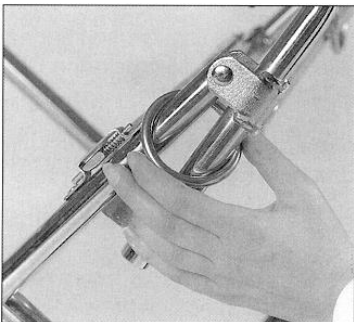
### **Utbretting av stolen**

Brett ut stolen ved å plassere den på gulvet. Med foten på stolens fotstøtte løftes ryggen opp og forover. (Fig. 1).



**Fig. 1**

Før stolen er helt brettet ut, flytt begge sikkerhetsringene ned over hengslene/låsene. (Fig. 2).



**Fig. 2**

Brett nå stolen helt ut ved å forsiktig trykke ryggen bakover helt til det høres et klikk.

**! ADVARSEL !**

Trykk nøye for å feste begge låsene og sjekk nøye at låsene er ordentlig festet før stolen brukes (fig. 3 og 4).



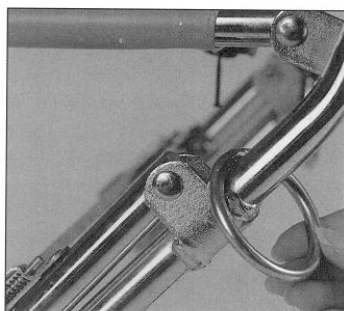
**Fig. 3**



**Fig. 4**

**Sammenslåing av stolen**

For å slå sammen stolen, dra sikkerhetsringene opp over hengslene. (Fig. 5).



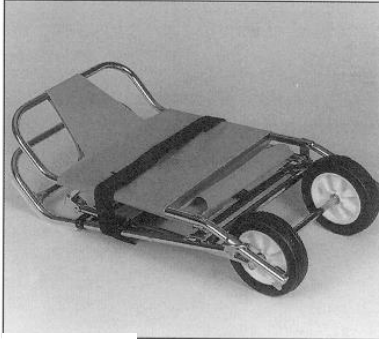
**Fig. 5**

Dra i utløserhendelen i midten og brett stolen forover (Fig. 6).



**Fig. 6**

Beltene kan brukes for å sikre stolen i sammenlagt posisjon. (Fig. 7).



**Fig. 7**

### **Belter**

Stolen er utstyrt med to belter for pasientkomfort. Under bruk av stolen må pasienten sikres med beltene. (fig. 8 neste side).

### **BRUK AV STOLEN**

**NB! Les avsnittet om funksjoner før bruk av følgende instruksjoner!**

#### **Plassering av pasient**

Bruk kjente pasientbehandlingsteknikker for å plassere pasienten på stolen.

<b>! ADVARSEL !</b>
<b>I tilfeller med nakke-, rygg- eller bruddskader anbefales ikke stolen til pasienttransport.</b>

#### **Sikring av pasienten**

Etter plassering av pasienten på stolen, bør pasienten sikres til stolen med legg- og brystbelter. (fig. 8 neste side).



**Fig. 8**

**! ADVARSEL !**

**La aldri stolen være uten støtte når pasienten sitter på stolen da stolen er designet for lett å kunne vippe bakover.**

**Rulling av pasient og stol**

Etter plassering av pasienten på stolen og festing av beltene går ledsagerne til posisjonene foran og bak stolen. (fig. 9).



**Fig. 9**

Ledsageren i front tar tak i stolrammen og tipper så pasienten/stolen tilbake inntil vekten balanserer på stolhjulene. Stolen kan da rulles uten løfting (se Fig. 9).

**Bæring av pasient og stol**

For å bære pasienten brukes den samme "tipp/bakover og balanser" fremgangsmåte. Ledsagerne griper fremre og bakre håndtak og løfter samtidig (fig. 10).



**Fig. 10**

**TILBEHØR**

**Oxy-Clip**

Oxy-Clip F-514 passer inn på frontstangen under setet på stolen (Fig. 11).



**Fig. 11**

**VEDLIKEHOLD**

**Vedlikeholdsskjema**

<b>BRUK</b>	<b>SMØRING/VEDLIKEHOLD</b>
<b>Lett tjeneste 1-25 utrykninger/måned</b>	<b>Hver 6 måned</b>
<b>Medium tjeneste 26-200 utrykninger/måned</b>	<b>Hver 3 måned</b>
<b>Tung tjeneste 201 eller flere utrykninger/måned</b>	<b>Hver måned</b>

**Vask av stol og tilbehør**

Fjern beltene og plasser dem i en netting vaskebag. Maskinvask dem i kaldt vann ved å bruke finvask og et mildt vaskemiddel. La beltene lufttørke.

Vask alle andre overflater på stolen med varmt vann og et mildt vaskemiddel. (Bruk børste om nødvendig). Rens den i varmt vann. Håndklettørk stolen eller la den lufttørke.

Vask stolen ved å bruke en svamp og mild såpe blandet med varmt vann. I spesielt skitne tilfeller, og særlig hvis stolen har ligget lagret over en lang periode, kan det være nødvendig å først vaske stolen med en fille gjennomvætet med oppløsningsmiddel før bruk av såpe og vann.

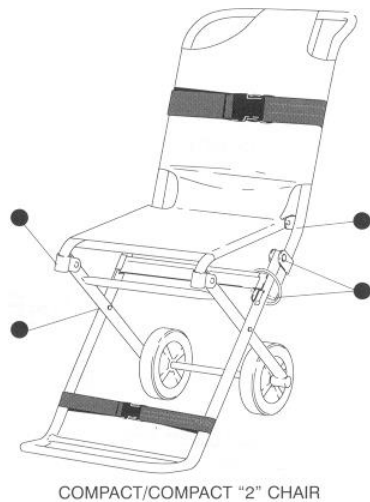
Når stolen er vasket, tørk stolen med et mykt håndkle og vær spesielt oppmerksom på svinger og gliledd.

Eventuelt blod og andre kroppsvæsker kan før vaskeprosedyren fjernes med en kloraminoppløsning på stolen der det er nødvendig.

**NB!** Ikke bruk høytrykksspyler eller damp for å vaske stolen, disse metodene fjerner smøringen som er på stolen!



**Smørepunkter**



**Reservedeler**



**Reservedeler - forklaring**

ANT.	ART.NR.:	BESKRIVELSE
1	836368600	Seterygg, (vinyl) for Compact
1	836362200	Seterygg, (vinyl) for Compact '2'
2	038251600	Skulderbelte for Compact/Compact '2'
3	038255900	Leggbelte for Compact/Compact '2'
4	274800000	7" hjul for Compact/Compact '2'

**GARANTI**

**ferno norden as** gir 1-års garanti fra kjøpsdato på alle defekter som skyldes fabrikkasjonsfeil.

Defekter dekket av garantien vil bli beriktiget under våre garantibestemmelser.

Ferno Norden as gir ingen garanti hvis brukeren ødelegger utstyret ved å ikke følge bruksanvisningen, ved feil bruk, ved bruk til et annet formål enn angitt bruk og ved å eksperimentere med enheten og instrumentene selv. I slike tilfeller må brukeren selv ta alt ansvar.

Garanti kan kun godkjennes av ferno norden as.

Kostnadene ved forsendelse til leverandør og retur for reparasjoner som ikke er dekket av garantien, bæres av kunde.

**Viktig!**

Garantikrav er ikke gyldige uten at kjøpskvittering er vedlagt.